



ITI HYDRAULIK 3611
ROUTE 346 STE-JULIENNE,
QC CANADA J0K2T0

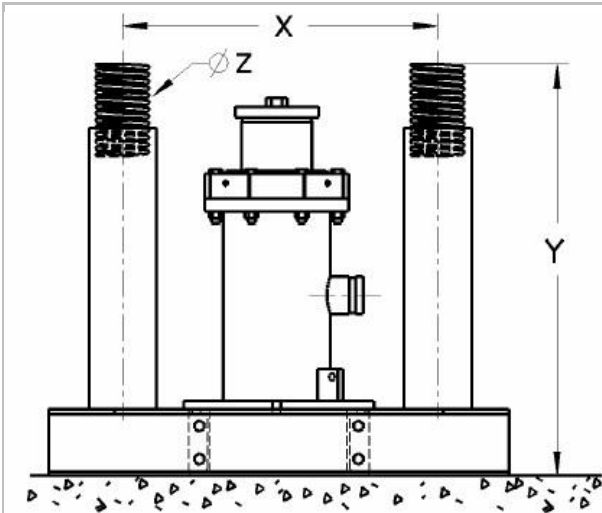
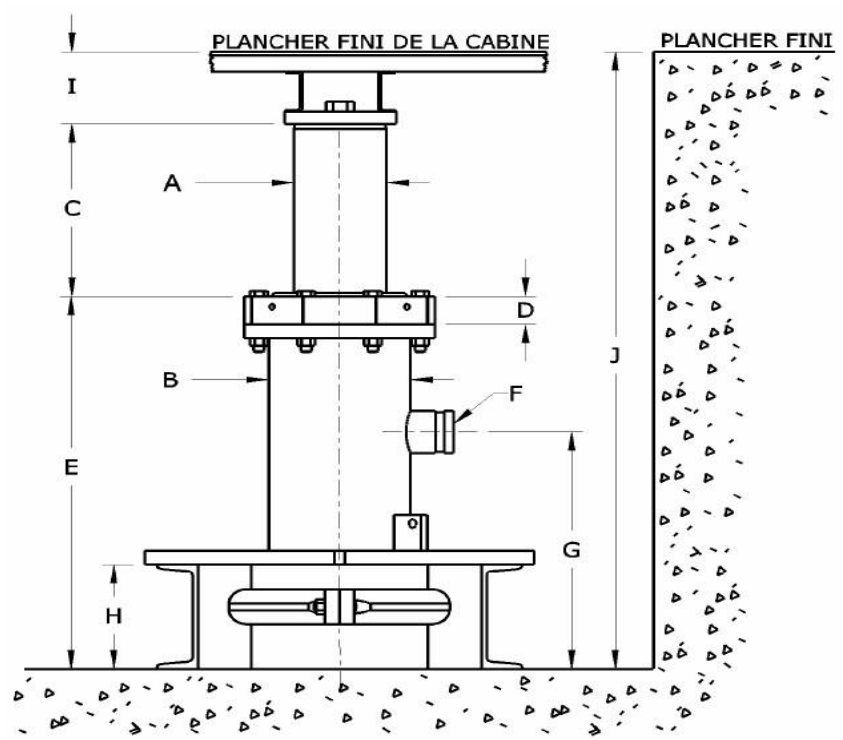
TEL: (450) 831-3229 FAX: (450) 831-2219
www.ITIHYDRAULIK.com

RELEVÉ POUR REMPLACEMENT DE CYLINDRE

DATE: _____
CLIENT: _____
CONTACT: _____
TÉL.: _____ FAX: _____
RÉFÉRENCE/PROJET: _____

LE DIAMÈTRE DU PISTON DOIT ÊTRE MESURÉ AVEC MINIMUM 3 DÉCIMALES (EX: 5,437)

- A Ø PISTON : _____
B Ø CAISSON : _____
C SORTIE DU PISTON : _____
(LORSQUE LA CABINE EST AU PREMIER PLANCHER)
D ÉPAISSEUR TÊTE : _____
E HAUTEUR TÊTE : _____
(DU HAUT DE LA TÊTE JUSQU'AU PLANCHER DU PUITS)
F Ø ENTRÉE D'HUILE : _____
 VIC NPT MÂLE NPT FEMELLE
G HAUTEUR D'ENTRÉE D'HUILE _____
H HAUTEUR DU SUPPORT : _____
D'APPUI (PIT CHANNEL)
I ÉPAISSEUR PLATEFORME: _____
INCLUANT PLANCHER FINI, ARMETURE ET PLAQUE DE FIXATION
J PROFONDEUR DU PUIITS: _____
K PORTION DU PISTON RESTANT: _____
DANS LE CYLINDRE EN PLEINE EXTENSION
L SURPLUS DE COURSE: _____
AU SOMMET (TOT)



- X AXE DE CENTRE : _____
DES AMORTISSEURS (BUFFERS)
Y HAUTEUR AMORTISSEUR: _____
Z Ø RESSORT: _____

NOTES: _____

- CAPACITÉ: _____
POIDS DE LA CABINE: _____
CHARGE TOTALE: _____
(INCLUANT LA CAPACITÉ)
VITESSE: _____ RPM
COURSE: _____
(PLANCHER À PLANCHER)
LONGUEUR PISTON: _____
(LONGUEUR PISTON= C+COURSE+K+L)
NOMBRE DE SECTION(S): _____
LONGUEUR SECTION MAX: _____

- FILETÉ AVEC SOUDURE
 FILETÉ SANS SOUDURE
(DISPONIBLE POUR Ø CAISSON DE 6 5/8 ET 8 5/8)
 SOUDÉ
 VISSÉ

GUIDES SUIVEURS: OUI NON

ITEMS À REMPLACER OUI NON

- AMORTISSEURS &
RESSORT
NOUV. SUPPORT
D'APPUI (PIT CHANNEL)
NOUVELLE TÊTE
NOUVEAU PISTON
PVC _____
REVÊTEMENT
PROTECTEUR (TAPE COAT)
TÊTE DOUBLE GARNITURE

APPROUVÉ: _____
DATE: _____



COMMENT REMPLIR LE RELEVÉ DE CHANTIER

Il est important de compléter la feuille de sondage avec le plus de données possible. Notre habileté à fournir le bon équipement dépend de la précision et de l'exactitude des données que vous nous fournissez. Voici toutes les explications de chacune des dimensions pour vous aider à obtenir les bonnes valeurs. Nous vous suggérons fortement de les lire au moins une fois. Il y a aussi des procédures suggérées pour remplir la feuille de sondage en entier. Bien sûr, il existe plusieurs façon de procéder, mais voici des procédures simples et efficaces.

La majorité des mesures à prendre sont obtenues à l'intérieur du puits.

Diamètre du piston (A)

La meilleure façon de le mesurer est à l'aide d'un ruban à mesurer des diamètres, un micromètre ou une pied à coulisse. La précision est très importante, donc il n'est vraiment pas recommandé d'utiliser un ruban à mesurer standard.

Pourquoi: Il est important d'obtenir le diamètre du piston avec une précision de 3 décimales minimum. Le joint d'étanchéité doit être bien ajusté pour éviter les pertes d'huiles.

Diamètre du caisson (B)

Le moyen de mesurer le diamètre du caisson est le même que décrit précédemment pour le piston. Le diamètre doit être mesuré sous la tête.

Sortie du piston (C)

Cette mesure est la hauteur à partir du haut de la tête jusqu'à l'extrémité du piston lorsque la cabine est au premier plancher. Il ne faut PAS confondre avec la hauteur lorsque la cabine est appuyée sur les amortisseurs (buffers) ou lorsque le piston est totalement fermé.

Pourquoi: Cette information est nécessaire pour calculer le "runby" et obtenir la longueur totale du caisson.

Épaisseur de la tête (D)

L'épaisseur de la tête est la mesure à partir du dessus de la tête jusqu'au caisson. Il y a une séparation visible entre la tête et la partie plus large au haut du caisson.

Pourquoi: Cette valeur est nécessaire pour fabriquer une nouvelle tête si nécessaire, pour déterminer la bonne longueur de caisson et aussi pour évaluer la portion du piston restant dans le caisson (K).

Hauteur de la tête (E)

La hauteur de la tête est la mesure à partir du plancher du puits jusqu'au dessus de la tête. C'est la hauteur de la tête avec la partie visible du caisson qui n'est pas dans la terre. La mesure doit être à partir du plancher du puits, **NON pas à partir du dessus du pit channel.**

Pourquoi: Cette information est essentielle pour positionner le support à la bonne hauteur et permettre la même position de course.

Diamètre de l'entrée d'huile (F)

Il y a trois types d'entrée d'huile disponibles: VIC, NPT MALE et NPT FEMELLE. Il est possible que la valeur du diamètre soit inscrite sur le tuyau.

Pourquoi: Cette information est importante pour reconnecter la ligne à l'huile actuelle.

Hauteur de l'entrée d'huile (G)

C'est la mesure du centre de l'entrée d'huile jusqu'au plancher du puits, **NON pas du dessus de pit channel**.

Pourquoi: Cette information est importante pour reconnecter la ligne à l'huile actuelle.

Hauteur du support d'appui (Pit channel) (H)

C'est la mesure à partir du dessus du pit channel jusqu'au plancher du puits. L'épaisseur du support N'EST PAS incluse dans la valeur.

Pourquoi: Cette mesure est importante pour positionner le support et assurer la même position de course du piston.

Épaisseur de la plateforme (I)

Cette mesure est la hauteur à partir du dessus du piston jusqu'au plancher fini de la cabine, contenant normalement la plaque de fixation, l'armature et le plancher fini de la cabine. Si la mesure n'est pas facilement accessible, il est possible de la calculer en soustrayant la hauteur de la tête et la sortie du piston à la profondeur du puits ($I = J - E - C$). Pour vérifier cette valeur, il est fortement conseiller de la mesurer.

Pourquoi: cette valeur est importante pour calculer le "runby".

Profondeur du puits (J)

La profondeur du puits est simplement la hauteur entre le premier plancher fini du bâtiment et le plancher du puits.

Pourquoi: Cette valeur est aussi importante pour identifier le "runby" et vérifier la cohérence entre d'autres mesures.

Axe de centre des amortisseurs (Buffers) (X)

C'est la distance entre les axes centraux des amortisseurs (buffers).

Pourquoi: Cette information est importante si un nouveau pit channel est requis et pour évaluer le diamètre du support.

Hauteur des amortisseurs (buffers) (Y)

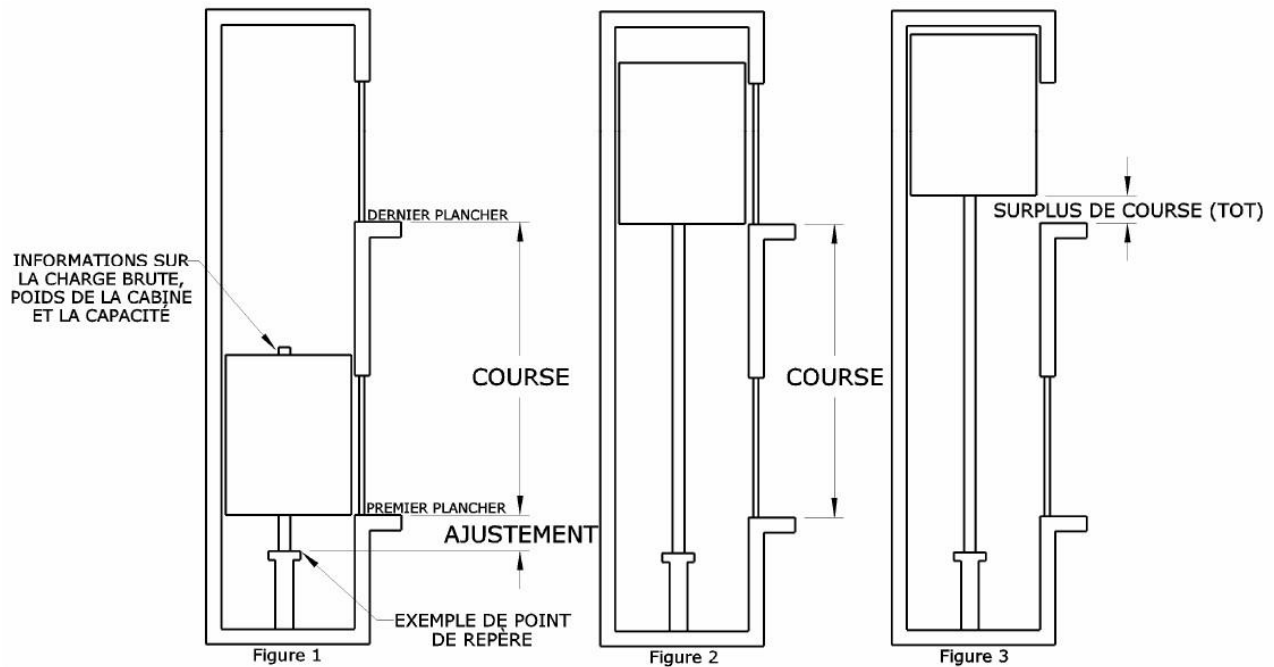
C'est la hauteur à partir du dessus des ressorts jusqu'au plancher du puits, **NON pas du dessus du pit channel**. Les ressorts ne doivent **pas** être comprimés.

Pourquoi: Il est important d'avoir la bonne valeur pour respecter le code de sécurité et pour calculer le "runby".

Diamètre des ressorts (Z)

Le diamètre des ressorts peut facilement être pris à partir du dessus de ceux-ci.

Pourquoi: Cette valeur est nécessaire seulement si de nouveaux ressorts sont requis.



Capacité, poids de la cabine, vitesse et charge totale

Ces valeurs sont habituellement inscrites sur le mur de l'ascenseur ou sur la poutre au dessus de la cabine (voir la figure 1). La charge totale doit inclure la capacité.

Pourquoi: Ces valeurs sont importantes pour calculer le "runby" et la compression des ressorts.

Course

C'est l'élévation complète plancher à plancher comme illustré dans les figures 1 et 2 précédentes. Pour mesurer la montée plancher à plancher, accrochez un ruban à mesurer sous la cabine lorsqu'elle est au premier étage et envoyez l'ascenseur au dernier étage. Une bonne façon de prendre la mesure est de choisir un point de repère, comme démontré à la figure 1, qui donne l'ajustement par rapport au premier étage. Avec cette mesure au même point de repère lorsque l'ascenseur est au dernier étage, soustrayez-y l'ajustement. Cela permet d'accrocher le ruban à mesurer n'importe où sous la cabine de l'ascenseur.

Elle peut aussi être mesurée en voyageant au dessus de la cabine de l'ascenseur d'où il peut être contrôlé. Il est conseillé de commencer à partir du haut puis redescendre après avoir accroché le ruban à mesurer au dernier plancher. Habituellement, vous ne pouvez pas accéder au premier plancher du haut du toit de la cabine. La hauteur manquante doit être mesurée et additionnée à la course.

Pourquoi: La course est important pour calculer la longueur du piston et du caisson.

Suplus de course au sommet (TOT) (L)

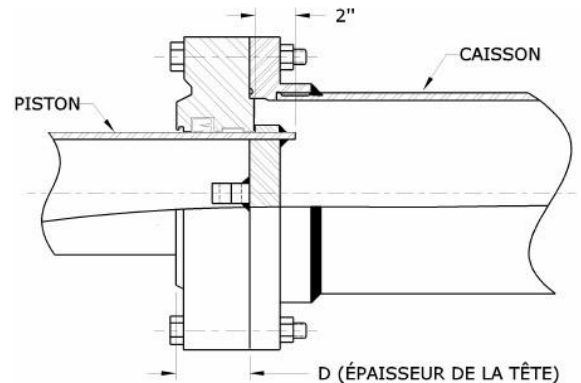
Le surplus de course (top over travel) est la hauteur à partir du dernier plancher jusqu'au plancher de la cabine lorsque le piston est complètement déployé. Voir la figure 3.

Pourquoi: Cette valeur est importante pour vérifier la longueur du piston et du caisson.

Portion de piston restant à l'intérieur du caisson en déploiement complet (K)

Cette mesure est la longueur du piston restant dans le caisson lorsque le cylindre est complètement déployé. Cette partie n'est pas visible, mais elle peut être estimée avec l'épaisseur de la tête. Les modèles d'ITI Hydraulik sont fabriqués comme illustré dans la figure de droite et la portion du piston restant est approximativement 2 pouces plus l'épaisseur de la tête. $K \approx 2 + D$

Pourquoi: Cette valeur est importante pour obtenir la longueur exacte du piston.



Longueur du piston

La longueur du piston inclus la sortie du piston (C), la course (plancher à plancher), le surplus de course (L) et la portion restante dans le cylindre en extension complète (K). Il y a différents moyens d'obtenir la longueur du piston. Nous suggérons fortement de vérifier les données en utilisant au moins deux façons. Il peut être facilement calculé à l'aide des valeurs précédentes déjà mesurées ($C + Course + K + L = \text{Longueur du piston}$). Il est possible de le mesurer en une seule opération, en accrochant le ruban à mesurer sous la cabine et faire complètement monter l'ascenseur. Il doit dépasser le dernier étage pour être déployer à son maximum. La mesure doit être lue approximativement 2 pouces sous la tête pour tenir compte de la portion restante à l'intérieur du cylindre (K). Si le ruban à mesurer est accroché quelque part sur la plateforme de la cabine, il ne faut pas oublier de soustraire cette hauteur pour avoir seulement la longueur du piston.

Une autre bonne façon de procéder est de désassembler complètement de piston et de mesurer toutes les sections. Cette techniques prends plus de temps, par contre, la mesure est beaucoup plus précise même si la portion restante du piston à l'intérieur du cylindre (K) est inconnue.

Longueur maximum des sections

La valeur doit être évaluée pour savoir quelle longueur les sections de caisson et de piston peuvent être circuler dans le bâtiment jusqu'à l'ascenseur sans problème. En déterminant le meilleur chemin pour transporter les sections, l'espace le plus petit est la longueur maximum permise. Normalement, les pires endroits sont les coins de corridors ou à proximité des portes.

Nombre de sections

Cette longueur dépends de la longueur maximum permise des sections dans le bâtiment. La longueur totale du piston, divisée par la longueur maximum des sections donne le nombre de sections. Il ne faut pas oublier d'arrondir la valeur à l'entier supérieur.

Types de joints

Il y a 4 types de joints: Fileté, avec ou sans soudure, soudé seulement et vissé. Le filetage sans soudure est disponible seulement pour les caissons ayant un diamètre de 6 5/8 et 8 5/8.

Pourquoi: Cette information est nécessaire seulement si le caisson n'est pas fabriqué en une seule section.