

HYDRAULIK



des **solutions**
en mouvement



UNITÉ RÉSIDENTIEL
GUIDE D'INSTALLATION

Présentation **du produit**

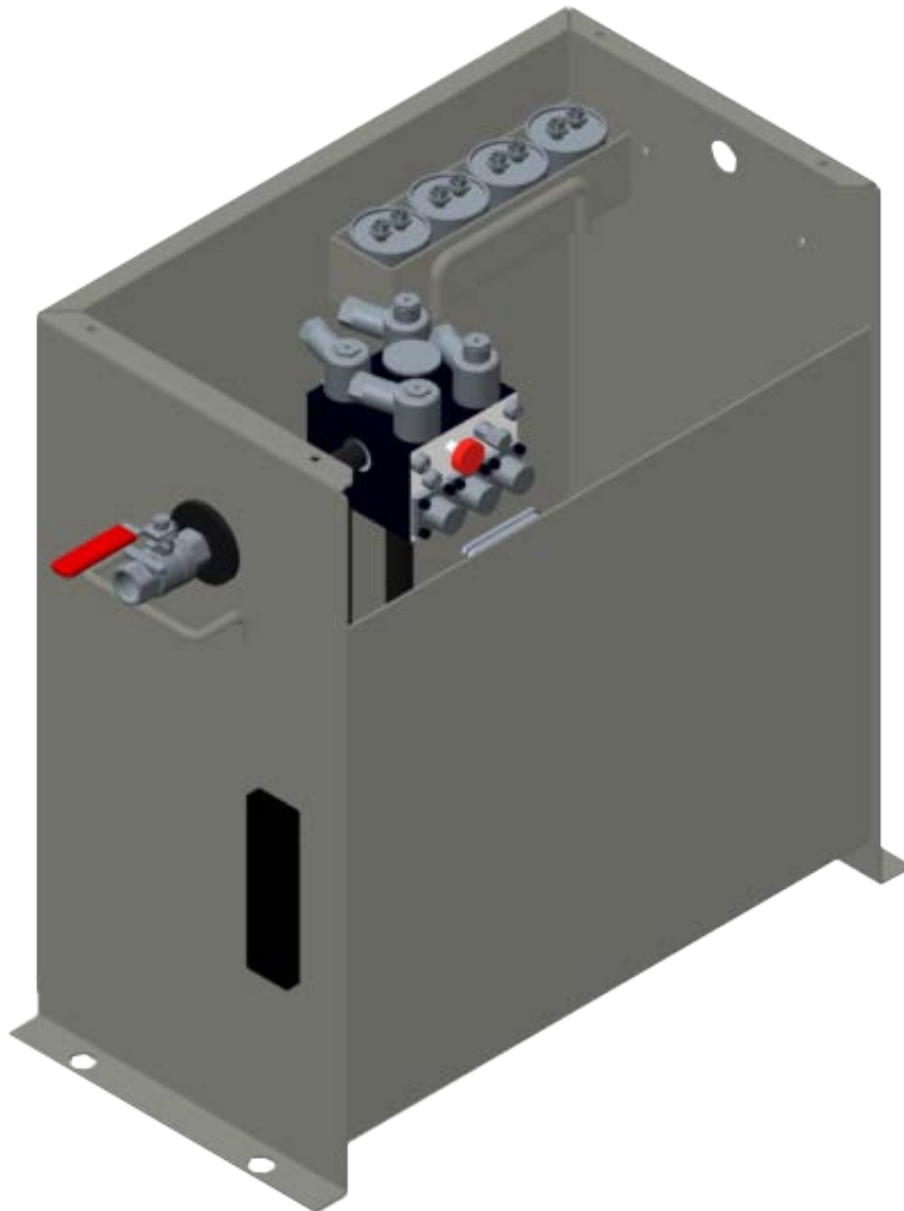
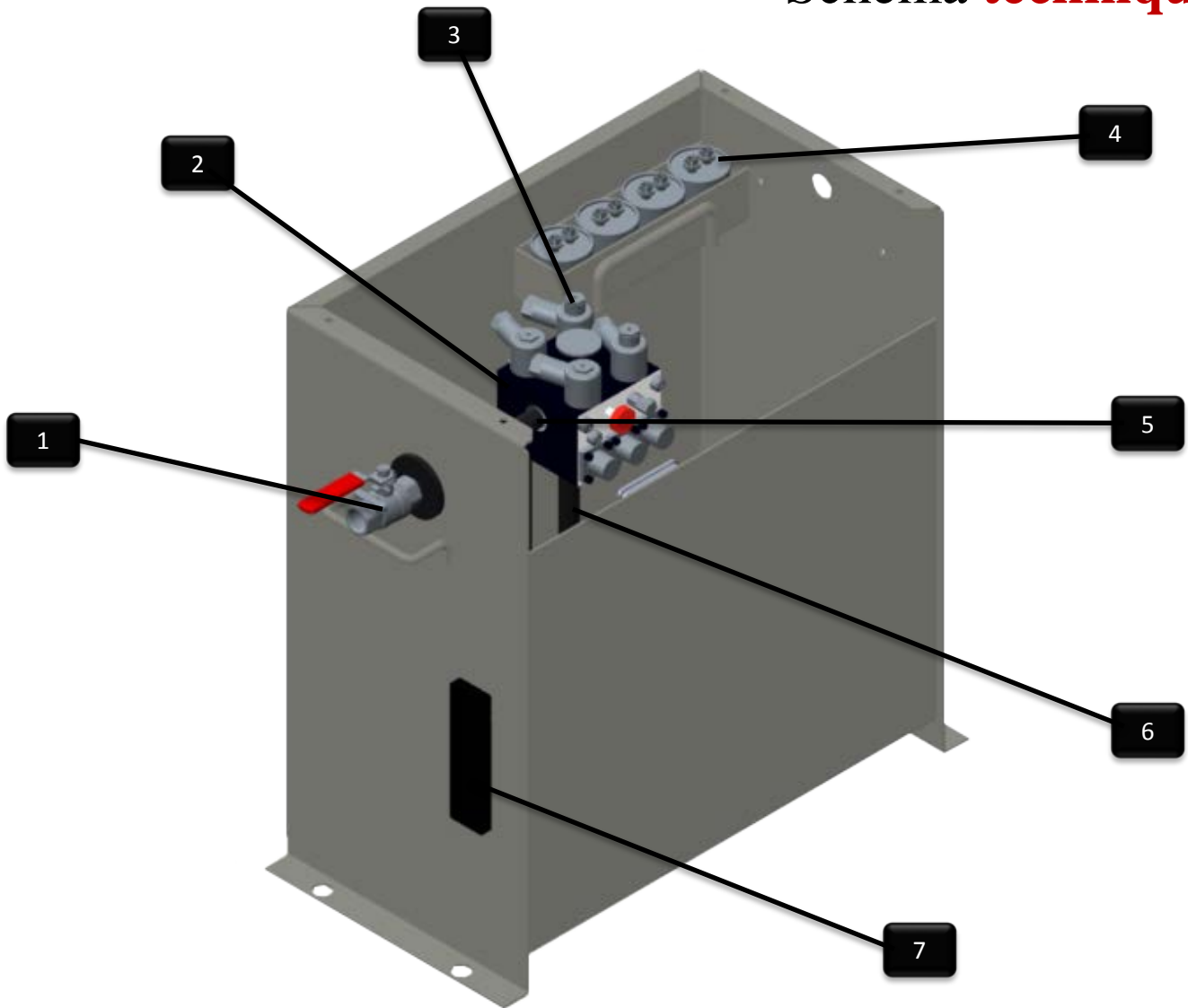




Table des **matières**

Présentation du produit	2
Schéma technique	4
Boîte de connexion	5
Moteur	6
Ajustement	7
Options	8
Garantie applicable	9

Schéma **technique**



#	Composants	Matériaux
1	Clapet à bille	Acier
2	Valve	Acier
3	Bobine	Acier
4	Rail de connexion	Acier

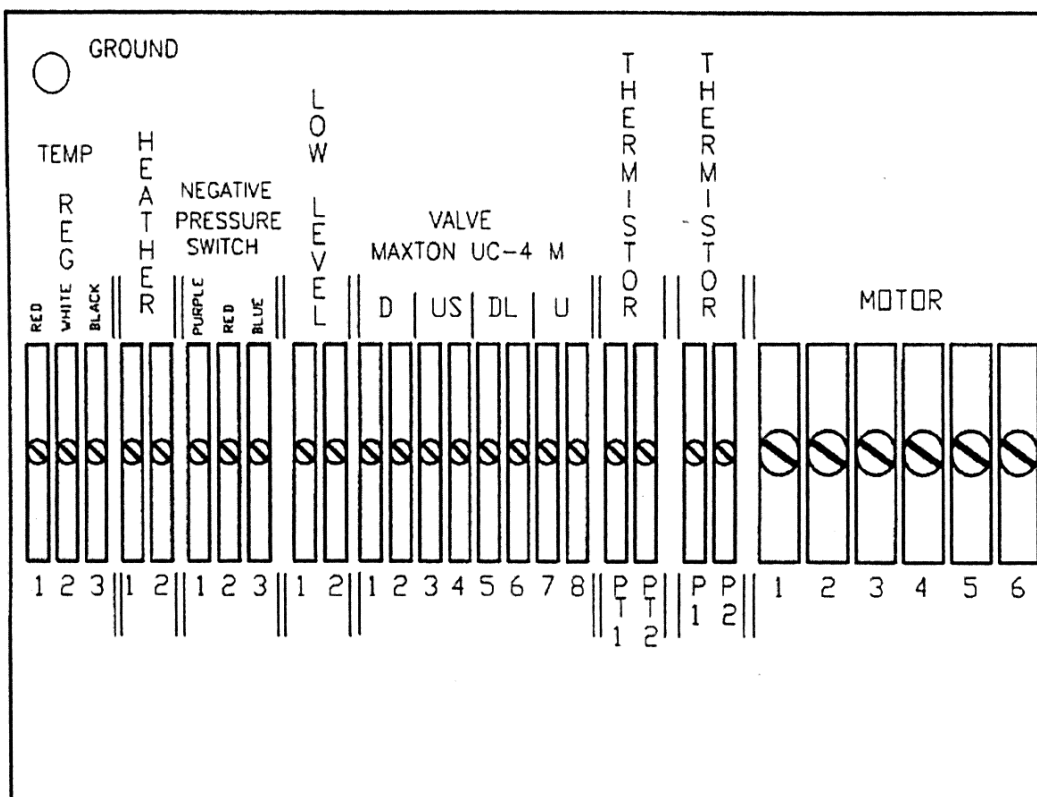
#	Composants	Matériaux
5	Ligne de sortie	Acier
6	Ligne de pression	Acier
7	Niveau d'huile	Plastique

Boîte de connexion

Chaque composant électrique est branché dans la boîte de connexion. Chaque fil est clairement identifié et le même code est utilisé dans la boîte. Le tableau suivant peut être trouvé sur l'unité:

Régulateur de température	Chauffe-huile	Interrupteur de basse pression	Sonde de bas niveau	Valve	Moteur
R - W - B	L1 - N	A - B	L - S	1-2-3-4 5-6-7-8	P1 - P2 1-2-3-4-5-6-7 8-9-10-11-12

C'est une représentation simplifiée de l'ordre dans lequel chaque fil doit être connecté. Une façon plus réaliste de montrer l'ordre de connexion serait la suivante:

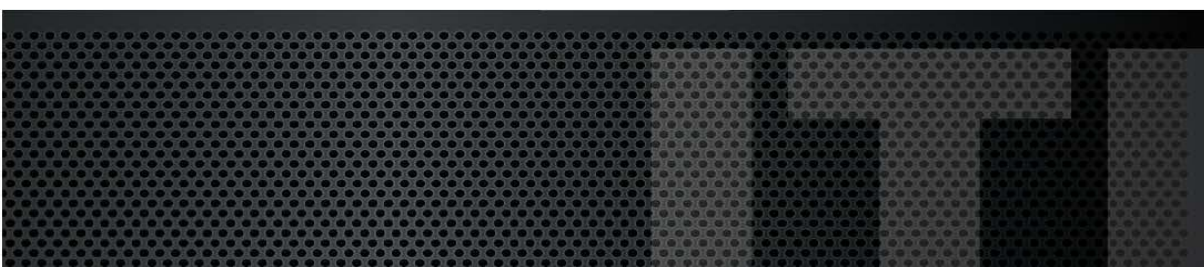
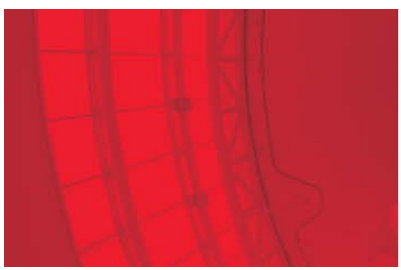


Note : Deux thermistors sont inclus. Pour le moteur, seulement six blocs sont affichés, mais il peut avoir jusqu'à douze blocs.

Moteur

Voici les types de connexion qui peuvent se retrouver sur nos moteurs. ITI Hydraulik utilise seulement des connexions de type Delta:

	Montage en "Y" "WYE" "Y" "WYE" Connection	Montage en triangle "Delta" "Delta" Connection
208/3/60		
230/3/60		
460/3/60		
575/3/60		



Ajustement

Maxton fournit la grande majorité de toutes les valves utilisées dans nos unités. Pour plus d'information, vous pouvez visiter leur site internet. <http://maxtonvalve.com/>

Nous utilisons aussi des valves Blain. Voici le lien pour leur site internet. <http://www.blain.de/soupape-pour-ascenseur/?lang=fr>

Un autre de nos fournisseurs est la compagnie EECO. Voici leur site. <https://www.elevatorequipment.com/>

Options

Équipement optionnel

- Interrupteur de basse pression
- Sonde de bas niveau d'huile
- Isolateur de ligne
- Thermostat ajustable
- Thermisteur
- Réservoir Scellé



Garantie **applicable**

Une garantie de UN AN est applicable sur tous nos produits à compter de la date de livraison, à partir de notre usine. Cette garantie s'applique à tout défaut de fabrication, tant matériel que de la main d'œuvre, pour autant que le produit est utilisé aux fins pour lesquelles il a été conçu et recommandé, et qu'il ait été installé adéquatement par un personnel qualifié à cette fin.

Toute demande de retour devra faire l'objet d'une autorisation du Département des Ventes de ITI HYDRAULIK (Industries Tournebo Inc.). Suite à une autorisation écrite de notre part, une date de retour sera établie. Le client sera responsable de l'expédition du produit à notre usine ainsi que de son retour. Les mêmes critères d'emballage que lors de la réception originale devront être respectés. Un produit jugé défectueux sera, selon notre décision, réparé ou remplacé sans frais.

Les réclamations pour dommages indirects, perte de temps, modification ou ajustement non approuvés par ITI HYDRAULIK (Industries Tournebo Inc), maintenance interrompue, vandalisme ou pour transport manutentionné incorrectement ne seront pas applicables. Notre responsabilité se limite au matériel défectueux.

Des avis et des recommandations techniques sont fournis gratuitement par le fabricant. Ils sont destinés à des personnes possédant des connaissances et des habiletés dans ce domaine qui en feront l'utilisation à leurs propres risques. Le fabricant n'assumera aucune responsabilité pour des dommages causés lors de l'utilisation par son client.

À partir de la date de livraison, le client assumera toute responsabilité et frais relativement à des blessures, maladies, morts, dommages et destructions de propriété provenant de l'utilisation de l'équipement vendu par ITI HYDRAULIK (Industries Tournebo Inc).

ITI HYDRAULIK

Des solutions en mouvement.

PRIORITY CLIENT

Depuis maintenant 20 ans, les ingénieurs d'ITI ont eu accès aux outils et aux formations de pointe de l'industrie. C'est cette formation continue qui fait en sorte que nous puissions vous fournir des produits de qualité qui répondront à vos besoins. De plus, nous sommes les chefs de file pour ce qui est des délais de livraison.



3611 ROUTE 346, SAINTE-JULIENNE (QUÉBEC) J0K 2T0

TELEPHONE : 450-831-3229 | FAX : 450-831-2219 | TOLL FREE : 1-800-953-3229 | E-MAIL : INFO@ITIHIDRAULIK.COM

WWW.ITIHIDRAULIK.COM